

De Creusen Powerline producten staan bekend om hun kwaliteit, duurzaamheid en betrouwbaarheid. Deze serie slijp- en polijstmachines wordt met name professioneel gebruikt in de bouw, werkplaatsen, garagebedrijven en schildersbedrijven.





De machines binnen de Creusen Powerline range zijn zeer krachtig. Met behoud van één of beide slijpfuncties kunnen deze dubbele slijpmachines met vele toebehoren worden uitgebreid voor verschillende toepassingen. De slijp- en polijstmachines voldoen aan vele internationale keuringseisen en vallen op door hun eigentijdse en herkenbare vormgeving.



De dubbele slijpmachines hebben een ruim vermogen en zijn trillingsarm.



DS 7200T

Legenda

- DS** dubbel slijpen
- 7150** serie 7000 / ø 150 mm
- 7200** serie 7000 / ø 200 mm
- T** tafelmodel
- S** speciaal, edelkorund slijpschijf



Creusen
POWERLINE



DS 7150T

1~

Spanning: 230V 1~ 50-60 Hz

art. 002002

Spanning: **110V 1~** 50-60 Hz

art. 002167

Opgenomen vermogen: 350 W

Toerental: 2800-3400 rpm

Slijpschijf d1 x b x d2: 150 x 20 x 15 mm

DS 7150TS

1~

Spanning: 230V 1~ 50-60 Hz

art. 002420

Opgenomen vermogen: 350 W

Toerental: 2800-3400 rpm

Slijpschijf links d1 x b x d2: 150 x 40 x 15 mm

Slijpschijf rechts d1 x b x d2: 150 x 20 x 15 mm

Toepassingen

DS 7150T

DS 7150TS



DS 7150TS:

Combinatie beitels-/borenslijpinrichting

DS 7150T/TS:

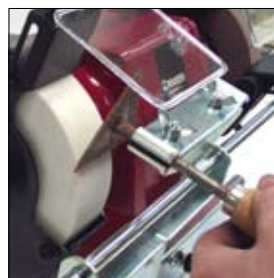
Borenslijpinrichting

DS 7150TS:

Beitelslijpinrichting



Beitelslijpinrichting voor het slijpen van brede gereedschappen



Kleminrichting voor verfkabbers



Borenslijpinrichting voor het slijpen van boren met een diameter van 3 tot 18 mm en een max. lengte van 190 mm



Polijstwerkzaamheden



Staaldraadborstelset voor ontroesten en onbramen



Wandconsole pro-support



Kolom universeel K 7000



DS 7200T op kolom K 7000 Polijstwerkzaamheden

DS 7200T

1~

Spanning: 230V 1~ 50-60 Hz

art. 002640

Spanning: 110V 1~ 50-60 Hz

art. 002750

Opgenomen vermogen: 600 W

Toerental: 2800-3400 rpm

Slijpschijf d1 x b x d2: 200 x 25 x 15 mm

Creusen Powerline Dubbele Slijpmachine laag toerental

Het model DS 7500TS is een machine met een laag toerental geschikt voor de houtbewerkingsector.

Een trillingsarme machine voor het slijpen van velerlei hardmetalen gereedschappen, zoals beitels en gutsen.

De machine is uitgerust met twee brede edelkorund slijpschijven, korrel 100 en 60.



Kenmerken

- nauwkeurig en geleidelijk slijpen door laag toerental
- verbranden van gereedschappen praktisch uitgesloten
- twee edelkorund slijpschijven



Beitelslijpinrichting voor DS 7500TS art. 900200

DS 7500TS

1~

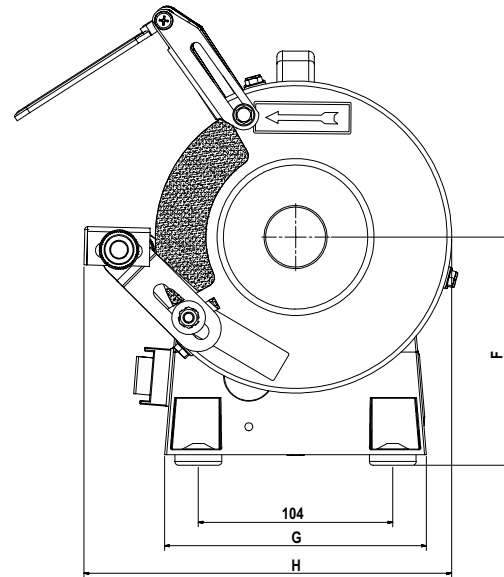
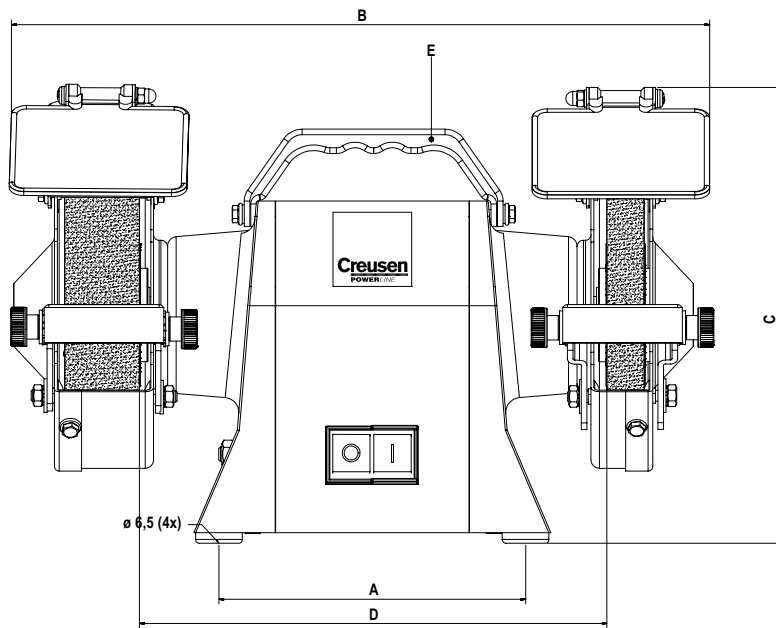
Spanning: 230V 1~ 50-60 Hz

art. 003069

Opgenomen vermogen: 350 W

Toerental: 1400-1700 rpm

Slijpschijf d1 x b x d2: 150 x 40 x 15 mm



Type	A	B	C	D	E	F	G	H
DS 7150T	160	365	245	250	●	123	140	200
DS 7150TS	160	375	245	250	●	123	140	200
DS 7200T	185	405	275	280	-	123	140	260
DS 7500TS	185	405	245	275	-	123	140	160

Type	DS 7150T 1~	DS 7150T 1~	DS 7150TS 1~	DS 7200T 1~	DS 7200T 1~	DS 7500TS 1~
Spanning (V)	230	110	230	230	110	230
Frequentie (Hz)	50-60	50-60	50-60	50-60	50-60	50-60
Opgenomen vermogen (W)	350	350	350	600	600	350
Toerental (rpm)	2800-3400	2800-3400	2800-3400	2800-3400	2800-3400	1400-1700
Omtreksnelheid (m/s)	22-26	22-26	22-26	30-36	30-36	11-13
Slijpschijf d1 x b x d2 (mm)	150 x 20 x 15	150 x 20 x 15	150 x 40 x 15	200 x 25 x 15	200 x 25 x 15	150 x 40 x 15
Slijpschijf rechts d1 x b x d2 (mm)			150 x 20 x 15			150 x 40 x 15
Korrel	36/80	36/80	100/80	36/80	36/80	60/100
Geluidsniveau dB (A)	45	45	45	55	55	55
Massa (kg)	9	9	10	15	15	12
Artikelnummer *	002002	002167	002420	002640	002750	003069
* Andere uitvoeringen op aanvraag						
Legenda						
DS	dubbel slijpen					
7150	serie 7000 / ø 150 mm					
7200	serie 7000 / ø 200 mm					
T	tafelmodel					
S	speciaal, edelkorund slijpschijf					
●	inklusief					

De modellen SP 7150TB en SP 7200TB zijn uitgerust met staaldraadborstel en beschermkap zonder deksel aan de linkerzijde en zijn ideaal voor het afbramen en ontroesten van gereedschappen en werkstukken.



SP 7150TB	1~
Spanning: 230V 1~ 50-60 Hz	art. 002244
Opgenomen vermogen: 350 W	
Toerental: 2800-3400 rpm	
Staaldraadborstel links d1 x b x d2: 150 x 18 x 15 mm	
Slijpschijf rechts d1 x b x d2: 150 x 20 x 15 mm	

SP 7200TB	1~
Spanning: 230V 1~ 50-60 Hz	art. 002805
Opgenomen vermogen: 600 W	
Toerental: 2800-3400 rpm	
Staaldraadborstel links d1 x b x d2: 200 x 22 x 15 mm	
Slijpschijf rechts d1 x b x d2: 200 x 25 x 15 mm	

Creusen Powerline Dubbele Polijstmachines

De polijstmachines zijn uitgerust met conische polijstdoorns op de as-einden en geschikt voor vele soorten polijstwerkzaamheden. Deze machines zijn geschikt voor polijtschijven met een doorsnede van 150 mm en 200 mm.



DPC 7150T	1~
Spanning: 230V 1~ 50-60 Hz	art. 002365
Opgenomen vermogen: 350 W	
Toerental: 2800-3400 rpm	
Polijtschijf d1 x b x d2: 150 x 20 x 15 mm	

DPC 7200T	1~
Spanning: 230V 1~ 50-60 Hz	art. 002915
Opgenomen vermogen: 600 W	
Toerental: 2800-3400 rpm	
Polijtschijf d1 x b x d2: 200 x 20 x 10 mm	

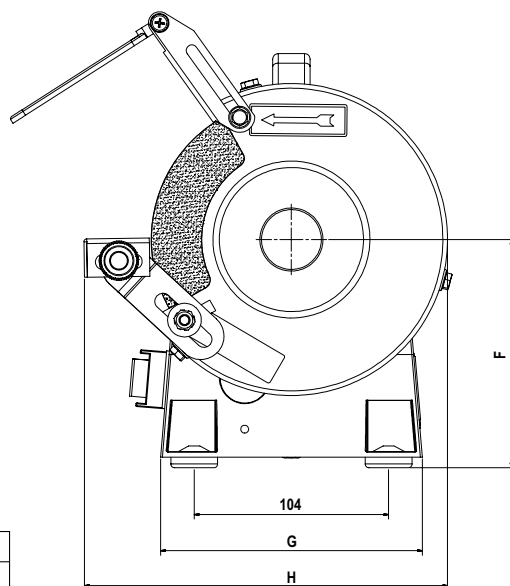
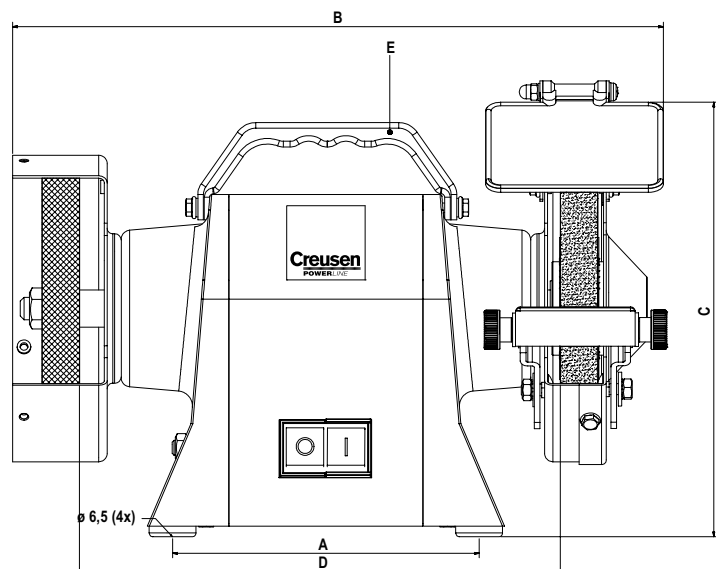
Toepassingen



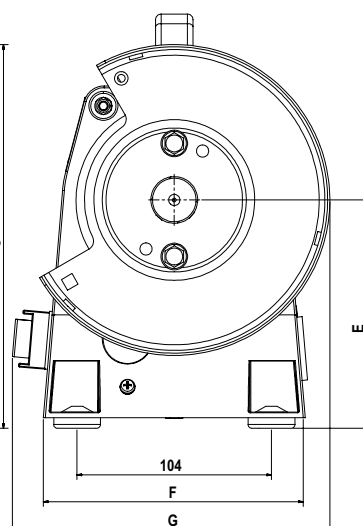
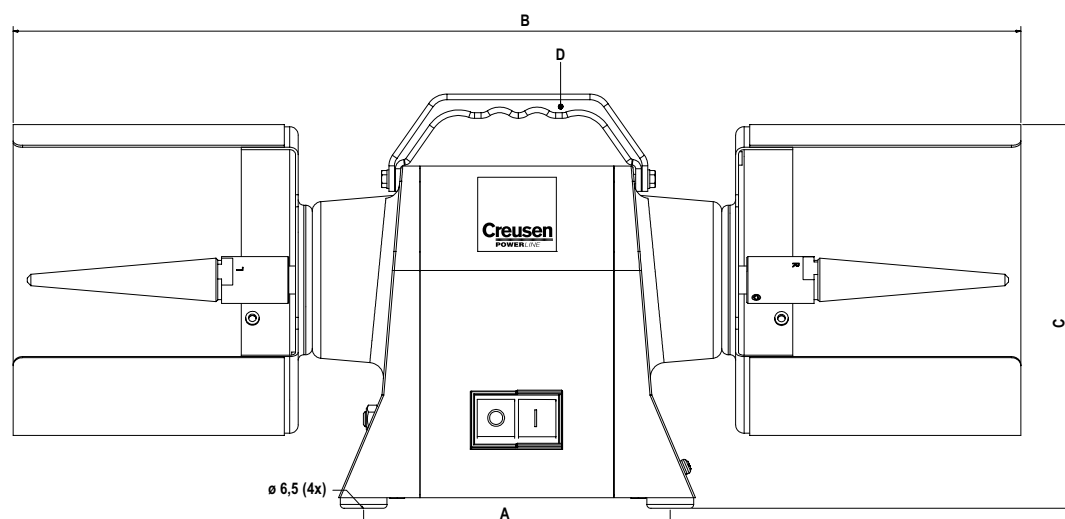
Polijtschijven in \varnothing 150 mm of \varnothing 200 mm



Polijstkappen zorgen voor veiligheid tijdens polijstwerkzaamheden



Type	A	B	C	D	E	F	G	H
SP 7150TB	160	350	245	260	●	123	140	200
SP 7200TB	185	415	275	290	-	123	140	260



Type	A	B	C	D	E	F	G
DPC 7150T	160	540	210	●	123	140	170
DPC 7200T	185	695	250	-	123	140	220

Type	SP 7150TB 1~	SP 7200TB 1~	DPC 7150T 1~	DPC 7200T 1~	
Spanning (V)	230	230	230	230	
Frequentie (Hz)	50-60	50-60	50-60	50-60	
Opgenomen vermogen (W)	350	600	350	600	
Toerental (rpm)	2800-3400	2800-3400	2800-3400	2800-3400	
Omtreksnelheid (m/s)	22-26	30-36	22-26	30-36	
Staaldraadborstel	150 x 18 x 15	200 x 22 x 15			
Slijpschijf d1 x b x d2 (mm)	150 x 20 x 15	200 x 25 x 15			
Korrel	80	80			
Polijschijf d1 x b x d2 (mm) (niet standaard)			150 x 20 x 15	200 x 20 x 10	
Geluidsniveau dB (A)	45	55	45	55	
Massa (kg)	8	13	10	13	
Artikelnummer *	002244	002805	002365	002915	
* Andere uitvoeringen op aanvraag					

Legenda

- SP** slijp-/borstelmaschine
- DPC** dubbel polijsten conisch
- 7150** serie 7000 / ø 150 mm
- 7200** serie 7000 / ø 200 mm
- T** tafelformaat
- TB** tafelformaat/borstel
- inclusief

De messenslijpmachines zijn uitermate geschikt voor het professioneel slijpen van messen, bijvoorbeeld slagersmessen. De machines hebben een tegengestelde draairichting.



DS 7150MTS

1~

Spanning: 230V 1~ 50-60 Hz

art. 002585

Opgenomen vermogen: 350 W

Toerental: 2800-3400 rpm

Polijstschiif: ø 150 mm



DS 7200MTS

1~

Spanning: 230V 1~ 50-60 Hz

art. 003025

Opgenomen vermogen: 600 W

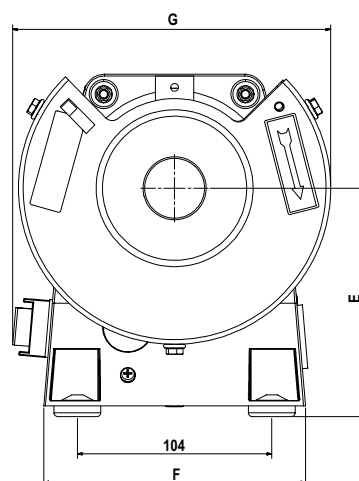
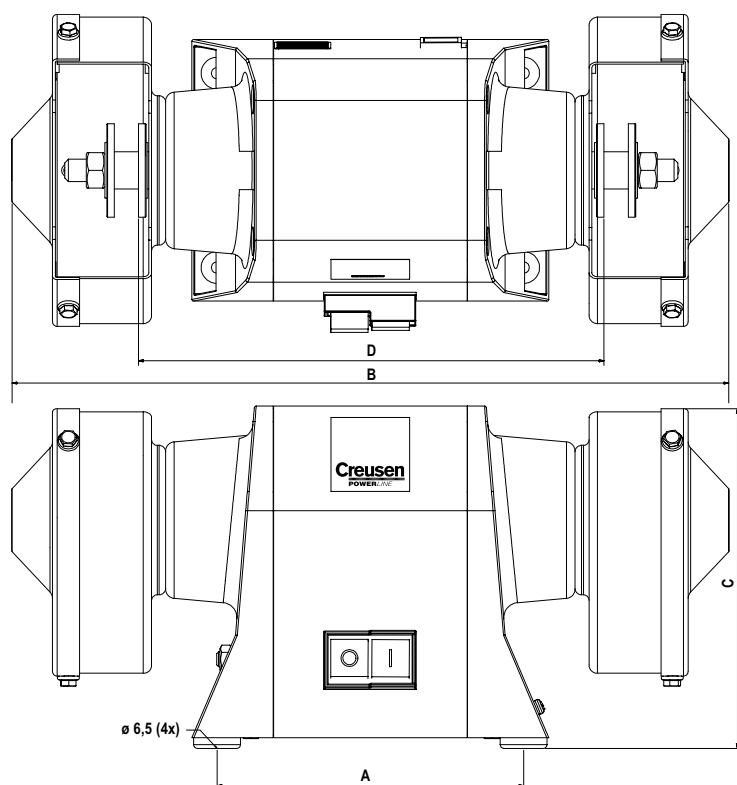
Toerental: 2800-3400 rpm

Polijstschiif: ø 200 mm

Toepassingen



Messen slijpen



Type	A	B	C	D	E	F	G
DS 7150MTS	160	385	180	247	123	140	170
DS 7200MTS	185	465	205	277	123	140	220

Type	DS 7150MTS 1~	DS 7200MTS 1~
Spanning (V)	230	230
	1~	1~
Frequentie (Hz)	50-60	50-60
Opgenomen vermogen (W)	350	600
Toerental (rpm)	2800-3400	2800-3400
Omtreksnelheid (m/s)	22-26	22-26
Polijschijf (mm) (niet standaard)	150	200
Geluidsniveau dB (A)	45	55
Massa (kg)	8	13
Artikelnummer	002585	003025
Legenda		
MTS	messenslijpmachine	
7150	serie 7000 / ø 150 mm	
7200	serie 7000 / ø 200 mm	
T	tafelmodel	
S	speciale beschermkap	

Kenmerken

- Nederlandse kwaliteit
- groot vermogen
- moderne vormgeving
- trillingsarm
- laag geluidsniveau
- hoge bedrijfszekerheid
- veelzijdig door combinatie-mogelijkheden
- alle modellen uit de serie 7000 zijn in 220-240 Volt één-fase uitvoering leverbaar, 50-60 Hz
- andere spanningen op aanvraag leverbaar, bv 110 Volt
- de machines zijn voorzien van CE-markering en GS-gecertificeerd
- vijf jaar garantie



Nederlands kwaliteitsproduct



Schakelaar in midden van machine biedt bedieningsgemak



Schakelaar met nulspanningsbeveiliging



Ergonomische handgreep op ø 150 mm machine



Stabiele opklapbare polycarbonaat oogbeschermerglazen



Goed bereikbare slijpschijven



Kolom K 7000 met gereedschapsplateau en waterbak



Stabiele dubbelzijdig bevestigde slijpsteunen



Verstelbare slijpsteunen voorzien van kartelmoeren, waardoor makkelijk instelbaar zonder gereedschap



Trillingsdempers in voetheften geïntegreerd



Staaldraadborstelset voor ontroesten of ontbramen



Polijswerkzaamheden

Kenmerken



Wandconsole pro-support voor plaatsing op elke gewenste hoogte



Opschroefmoer en boorhouder voor ontbramen van boorgaatjes



Handdresser voor het opruwen, corrigeren en reinigen van de slijpschijf



Combinatie beitelslijp-/boreslijp-richting



Beitelslijp-richting



Boreslijp-richting



Vijf jaar garantie



Verpakking DS 7150T



Verpakking DS 7150TS

Algemeen



Konische doorn, links
art. 900152



Konische doorn, rechts
art. 900163



Konische doorn mini, links
Voor kleine polijstschijven
art. 900040



Konische doorn mini, rechts
Voor kleine polijstschijven
art. 900041



Polijtschijf linnen
ø 150 x 20 x 15 mm
art. 700513



Polijtschijf molton
ø 150 x 20 x 15 mm
art. 700524



Polijtschijf linnen
ø 200 x 20 x 10 mm
art. 700810



Polijtschijf molton
ø 200 x 20 x 10 mm
art. 700821



Polijsdpasta blokje
universeel toepasbaar
art. 900240



Polijskap ø 150 mm
universeel per stuk
art. 200574



Polijskap ø 200 mm
universeel per stuk
art. 200563



Polijsset
ø 150 mm, rechts
art. 900245



Polijsset
ø 200 mm, rechts
art. 900250



Opschroefas met
klemplaten
art. 900174



Set opschroefas en staal-
draadborstel
art. 900493



Opschroefmoer met boor-
houder, 10 mm
art. 900185



Handdresser
125 x 20 x 20 mm
art. 900251

Algemeen



Slijpschijf normaalkorund
 ø 150 x 20 x 15 mm,
 korrel 36
art. 700117



Slijpschijf normaalkorund
 ø 150 x 20 x 15 mm,
 korrel 80
art. 700128



Slijpschijf edelkorund
 ø 150 x 20 x 15 mm,
 korrel 100
art. 700392



Komslijpschijf edelkorund
 ø 150 x 40 x 15 mm,
 korrel 100
art. 700139



Komslijpschijf edelkorund
 ø 150 x 40 x 15 mm,
 korrel 60
art. 700348



Slijpschijf silicium carbide
 ø 150 x 20 x 15 mm,
 korrel 120, voor hardmetaal
art. 700359



Slijpschijf normaalkorund
 ø 200 x 25 x 15 mm,
 korrel 36
art. 700172



Slijpschijf normaalkorund
 ø 200 x 25 x 15 mm,
 korrel 80
art. 700183



Slijpschijf edelkorund
 ø 200 x 25 x 15 mm,
 korrel 60, wit
art. 700216



Slijpschijf silicium carbide
 ø 200 x 25 x 15 mm,
 korrel 120, voor hardmetaal
art. 700381



Wandconsole pro-support
 270 x 220 x 180 mm
art. 900317



Kolom K 7000
art. 370095



Gereedschapsplateau met
 waterbak
art. 370128



Waterbak tbv
 gereedschapsplateau
art. 900889

DS 7150T

DS 7150TS



DS 7150TS: Combinatie
beitel-/borenslijprijrichting
voor DS 7150TS
art. 900218

DS 7150T/TS:
Borenslijprijrichting
art. 900207

DS 7150TS:
Beitelslijprijrichting
art. 900196



Polijstwerkzaamheden
Polijstset rechts ø 150 mm
art. 900245



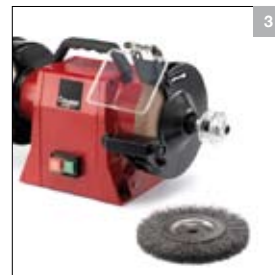
Wandconsole pro-support
270 x 220 x 180 mm
art. 900317



Verwijderen blindplaatje



Opschroefas voor de
rechterzijde



Bevestigen opschroefas



Bevestigen staaldraad-
borstel



Bevestigen beschermkap



Staaldraadborstelset voor
het ontroesten of ontbramen
van gereedschappen en
voorwerpen



Verwijderen blindplaatje



Opschroefmoer met boor-
houder voor de rechterzijde



Opschroefmoer met boor-
houder voor de rechterzijde

DS 7200T



Wandconsole pro-support
270 x 220 x 180 mm
art. 900317



Kolom universeel K 7000
art. 370095



Gereedschapsplateau met
waterbak
art. 370128



Polijstwerkzaamheden
Polijstset rechts ø 200 mm
art. 900250

DS 7500TS



Beitelslijpinrichting
art. 900200



Wandconsole pro-support
270 x 220 x 180 mm
art. 900317



Kolom universeel K 7000
art. 370095



Gereedschapsplateau met
waterbak
art. 370128

SP 7150TB



SP 7150TB:
Staaldraadborstel
ø 150 x 18 x 15 mm
art. 700601



SP 7200TB:
Staaldraadborstel
ø 200 x 22 x 15 mm
art. 700480

DPC 7150T



Polijstschijf linnen
ø 150 x 20 x 15 mm
art. 700513



Polijstschijf molton
ø 150 x 20 x 15 mm
art. 700524



Polijstschijf linnen
ø 200 x 20 x 10 mm
art. 700810



Polijstschijf molton
ø 200 x 20 x 10 mm
art. 700821



Polijstpasta blokje
universeel toepasbaar
art. 900240



Schakelaar met
nulspanningsbeveiliging
art. 449009



Schakelaar zwart met
veiligheidskapje
(voormalig model)
art. 449812



Slijpsteen twee stuks
DS 7150T
art. 1330098



Slijpsteen twee stuks
DS 7150TS
art. 1330087



Slijpsteen twee stuks
DS 7200T
art. 1330076



Slijpsteen twee stuks
DS 7500TS
art. 1330090



Oogbeschermglazen
universeel polycarbonaat
per twee stuks
art. 900009



Oogbeschermglazen met
vonkenvangers per twee
stuks DS 7150T
art. 900900



Oogbeschermglazen met
vonkenvangers per twee
stuks DS 7150TS
art. 900911



Oogbeschermglazen met
vonkenvangers per twee
stuks DS 7200T
art. 900922



Oogbeschermglazen met
vonkenvangers per twee
stuks DS 7500TS
art. 900928



Oogbeschermglasbeugel
per stuk (voormalig model)
art. 200310



Beschermkap met deksel
DS 7150T links
art. 1330010



Beschermkap met deksel
DS 7150T en TS rechts
art. 1330021



Beschermkap met deksel
DS 7150TS links
art. 1330032



Beschermkap met deksel
DS 7500TS rechts
art. 1330043



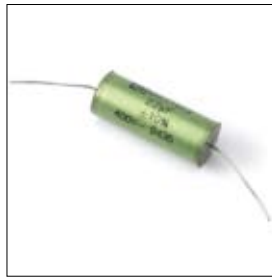
Beschermkap met deksel
DS 7200T links
art. 1330054



Beschermkap met deksel
DS 7200T rechts
art. 1330065



Condensatoren
5uf DS 7150T/TS **art. 460031**
8uf DS 7200T/7500TS
art. 460053



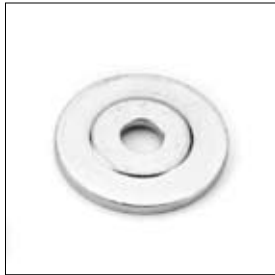
Condensator 2,2 uf 400V
(voormalig model)
art. 460273



Insteekvoet per 4 stuks
art. 560175



Klemplaat DS 7150T/TS
50/15,1 x 4 mm
art. 200420



Klemplaat DS 7150T/TS
50/12,1 x 4 mm
art. 200409



Klemplaat DS 7200T
70/15,1 x 6 mm
art. 200442



Klemplaat DS 7200T
70/12,1 x 6 mm
art. 200453



Afstandsbus 20/15 x 10 mm
voor DS 7150T/TS
art. 280148



Afstandsbus 20/15 x 15 mm
voor DS 7200
art. 280115



Afstandsbus 20/15 x 8 mm
voor toebehoren
art. 280104



Zeskantmoer M12 links
art. 668558



Zeskantmoer M12 rechts
art. 668437